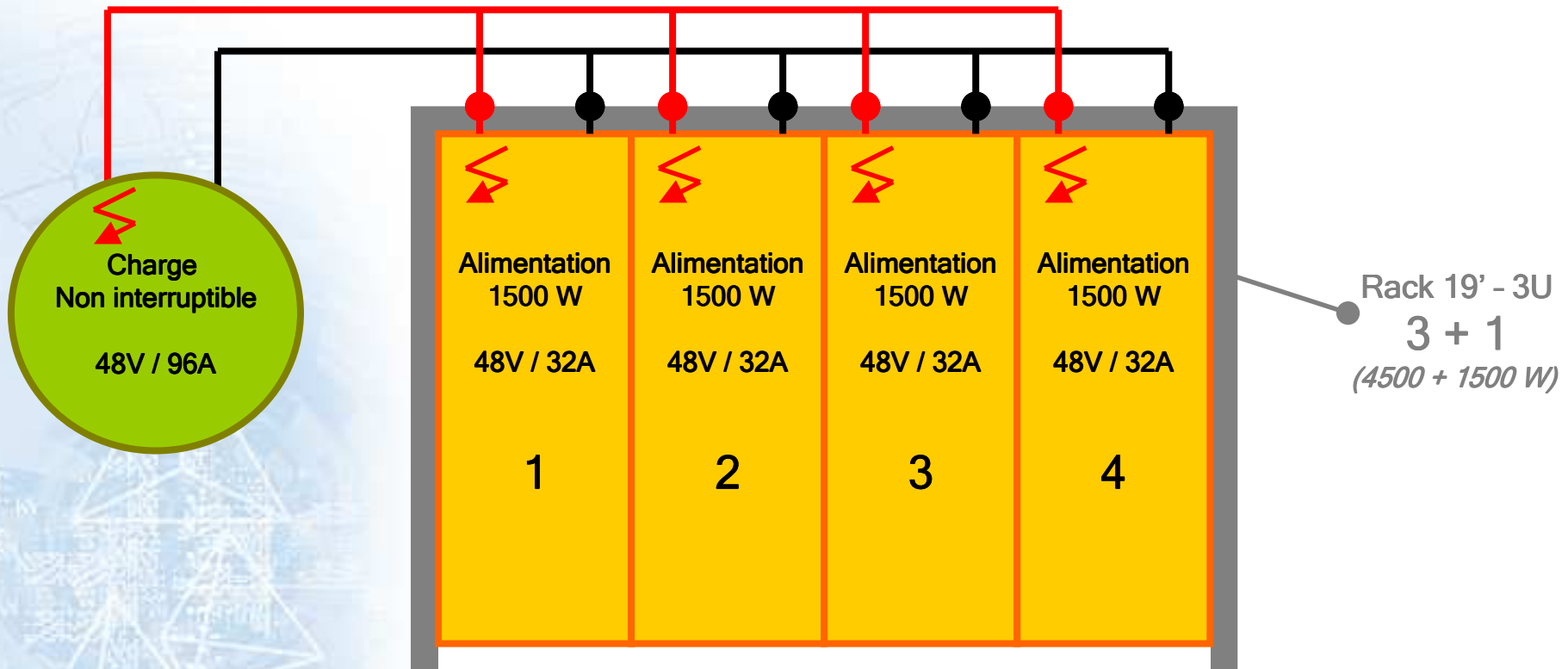


# L'alimentation électrique sécurisée avec un système « redondant » à échange/maintenance sous tension

Ne jamais interrompre le fonctionnement d'une application  
nécessite une technologie de partage adaptée...

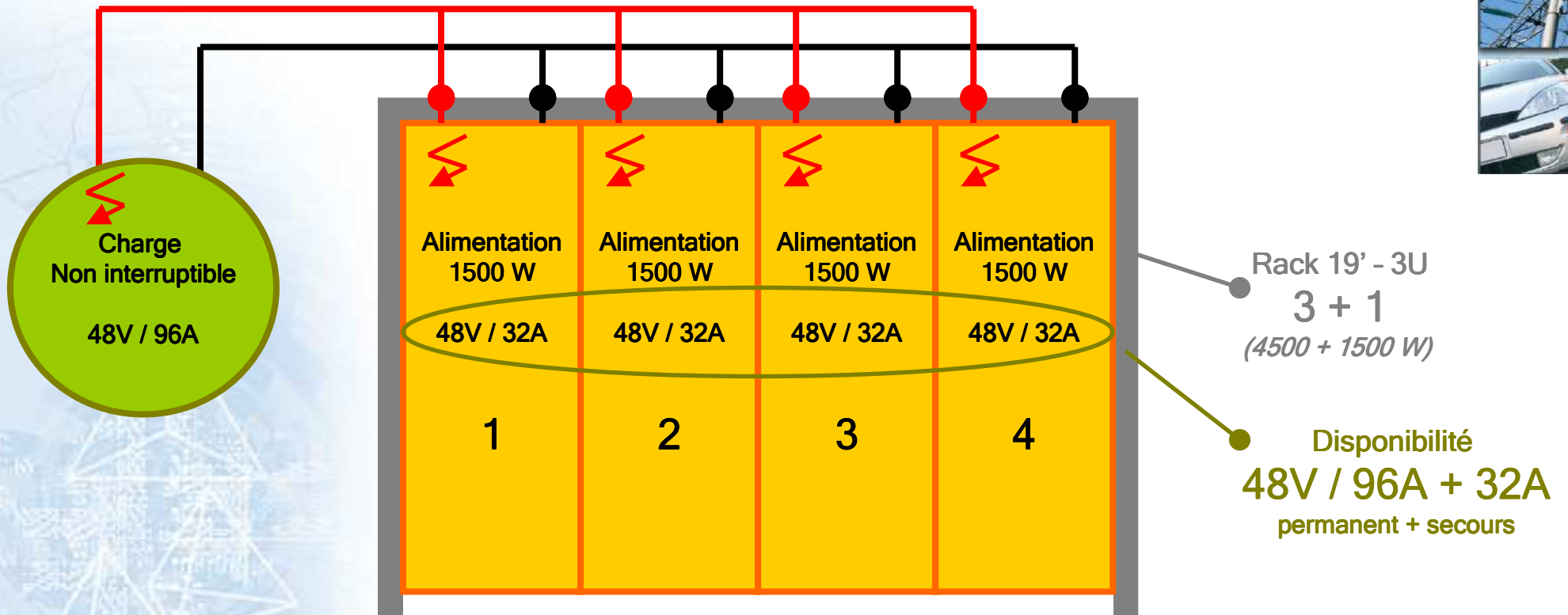


# Fonctionnement d'une alimentation sécurisée 3+1 pour une puissance délivrée de 4500 W



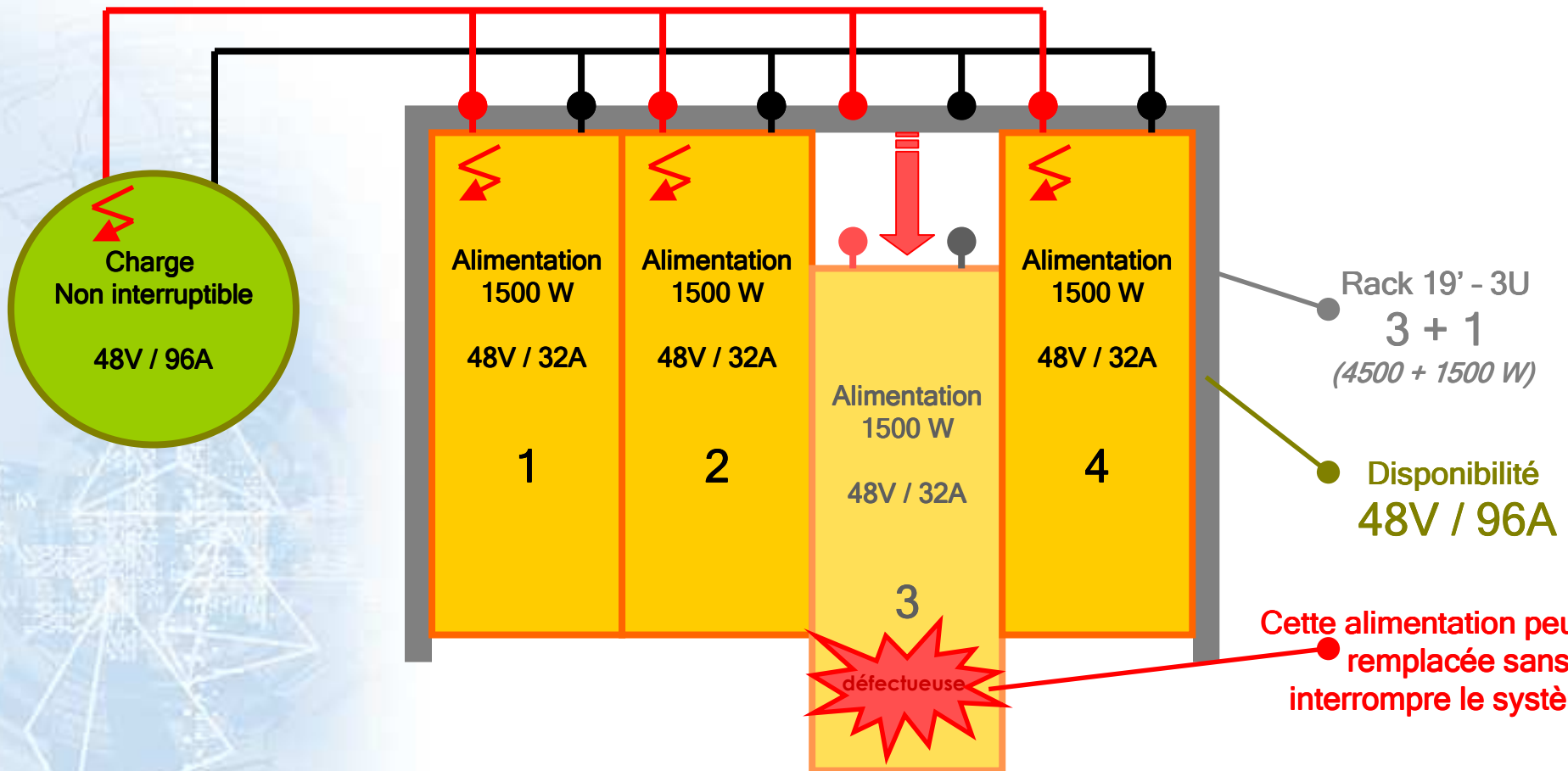
LA MAÎTRISE DE VOS EXIGENCES

# Fonctionnement d'une alimentation sécurisée 3+1 pour une puissance délivrée de 4500 W



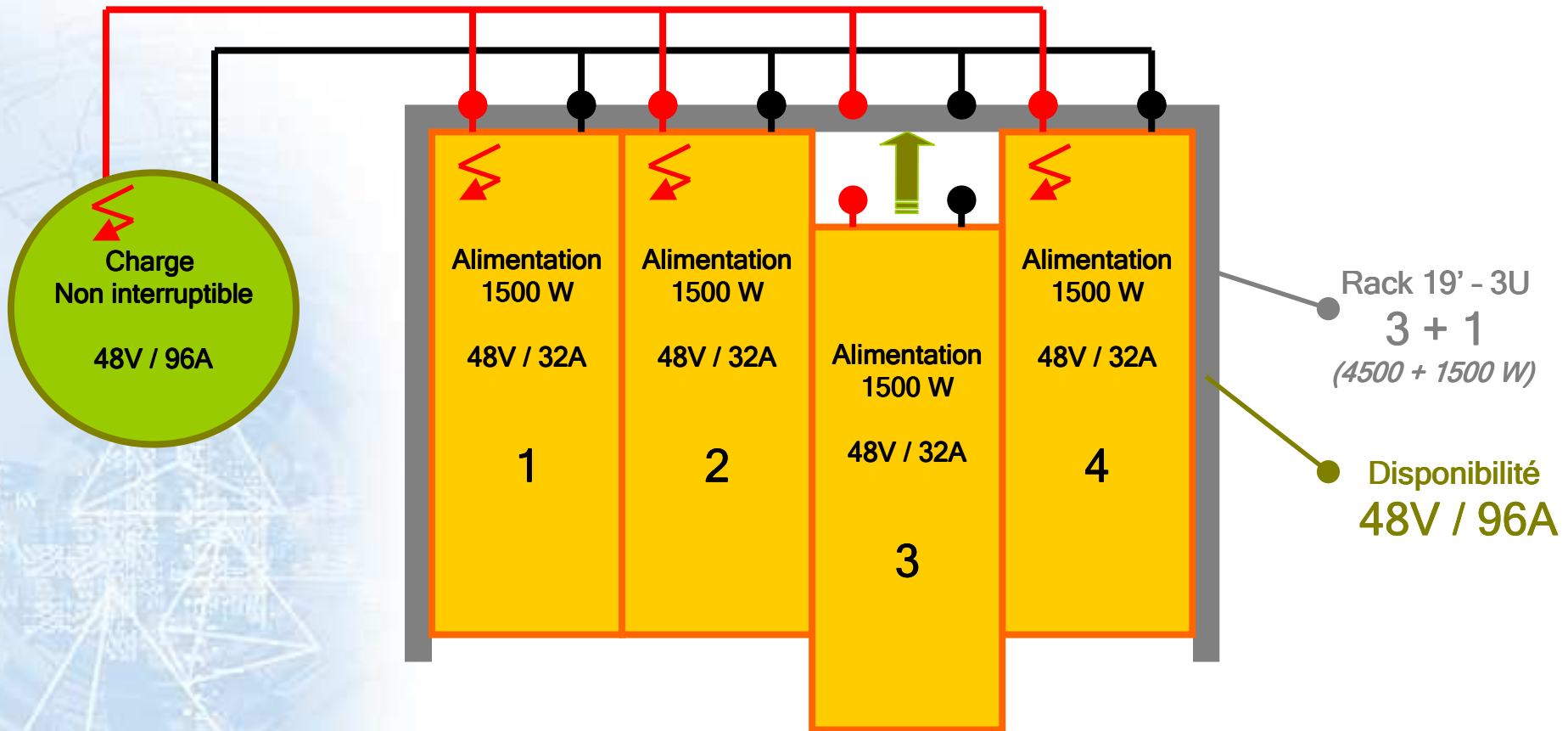
LA MAÎTRISE DE VOS EXIGENCES

# Fonctionnement d'une alimentation sécurisée 3+1 pour une puissance délivrée de 4500 W



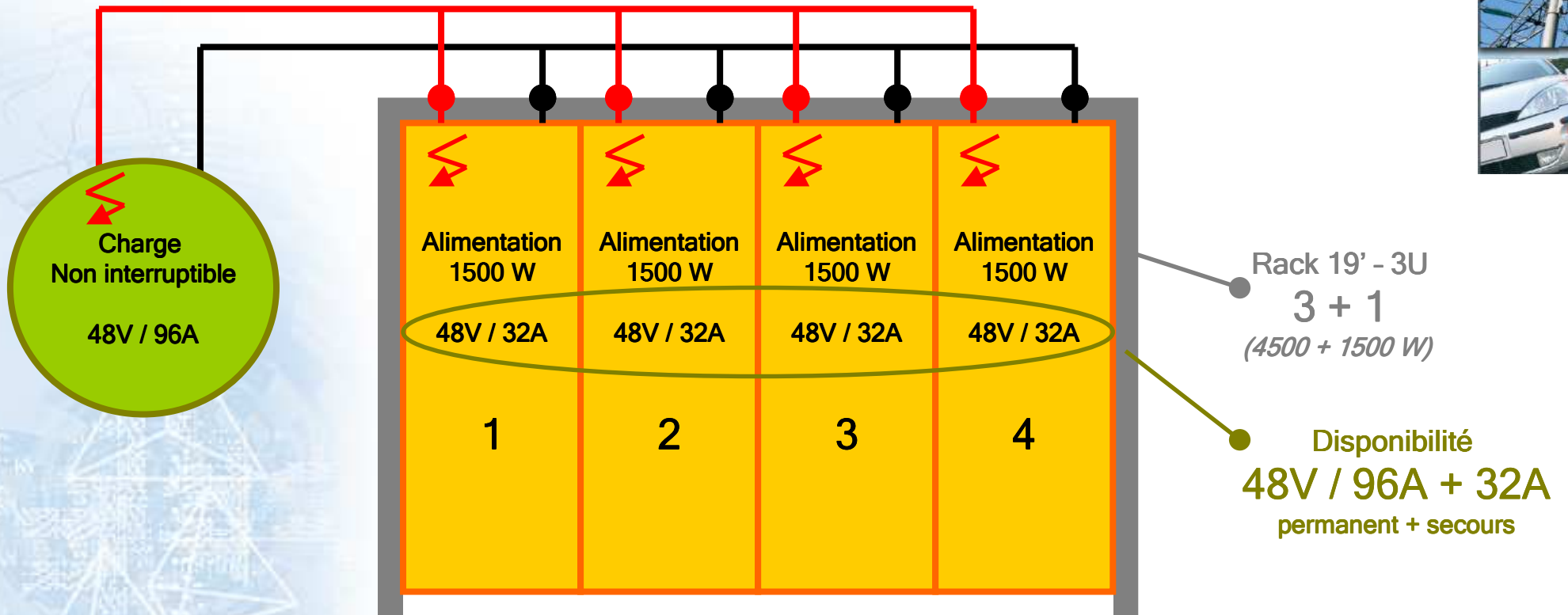
LA MAÎTRISE DE VOS EXIGENCES

# Fonctionnement d'une alimentation sécurisée 3+1 pour une puissance délivrée de 4500 W



LA MAÎTRISE DE VOS EXIGENCES

# Fonctionnement d'une alimentation sécurisée 3+1 pour une puissance délivrée de 4500 W



LA MAÎTRISE DE VOS EXIGENCES

# Alimentation « N+1 » à redondance et échangeable sous tension Kepco HSF



Pour en savoir  
plus, cliquer ici

[http://www.mbelectronique.fr/PAGE\\_Article.awp?P1=FR&P2=389](http://www.mbelectronique.fr/PAGE_Article.awp?P1=FR&P2=389)



LA MAÎTRISE DE VOS EXIGENCES