

Scope of the art R&S® Scope Rider Oscilloscope numérique portatif

Puissance d'un oscilloscope de
laboratoire dans un design
portatif et robuste

■ 60 MHz à 500 MHz
■ Voies isolées, CAT IV

2 MIN
2 be
sure.
2-minutes.com



Prenez 2 minutes
Et vous serez séduits

R&S® Scope Rider

L'oscilloscope portatif le plus performant vous séduira en seulement 2 minutes

Au laboratoire

Puissance d'un oscilloscope de laboratoire dans un design portatif et robuste – l'outil universel idéal pour le laboratoire et les interventions sur le terrain.

Écran tactile capacitif
7", 800 × 480 pixels

Supériorité technologique

- ▮ 60 MHz à 500 MHz pour un taux d'échantillonnage de 5 Géch./s
- ▮ 50 000 traces par seconde
- ▮ Convertisseur A/N 10 bits
- ▮ 2 mV/div à 100 V/div
- ▮ Plage d'offset jusqu'à 200 V
- ▮ 33 fonctions de mesure automatiques

8 appareils dans un format compact

- ▮ Oscilloscope de laboratoire
- ▮ Analyseur logique
- ▮ Analyseur de protocoles
- ▮ Enregistreur de données
- ▮ Multimètre numérique¹⁾
- ▮ Analyseur de spectre **Nouveau**
- ▮ Analyseur d'harmoniques **Nouveau**
- ▮ Compteur de fréquence **Nouveau**

Autonomie de la batterie
> 4 h

Sélection centrale de tous les modes

Documentation "One-Touch"
Enregistrement simple de captures d'écran et de mesures



¹⁾ Canal multimètre supplémentaire sur les modèles à 2 voies.

Sur le terrain

CAT IV 600 V/CAT III 1000 V :
voies sans potentiel,
galvaniquement isolées

Boîtier robuste,
résistant à la poussière
et à l'eau

Utilisation simple

- ▮ Possibilité de commande intégrale via écran tactile ou touches
- ▮ Représentation détaillée des signaux grâce à un écran couleur 7"
- ▮ Réglage pratique grâce à un bouton rotatif multifonction
- ▮ Grandes touches permettant une utilisation avec des gants

Bouton rotatif
multifonction

Utilisation sûre

- ▮ Sécurité maximale dans tous les environnements : CAT IV 600 V/CAT III 1000 V
- ▮ Boîtier IP 51, conforme aux exigences d'environnements militaires
- ▮ Surface caoutchoutée, antidérapante et anti-choc

Connectivité
inégalée :
USB, Ethernet et
Wireless LAN

Indépendance en déplacement

- ▮ Wireless LAN et Ethernet pour une opération à distance via Internet, SCPI et un accès aisé aux données
- ▮ Documentation accélérée des mesures grâce à la documentation "One-Touch"
- ▮ Carte SD et aide depuis un périphérique / hôte USB
- ▮ Autonomie de la batterie supérieure à 4 heures

Grandes touches,
utilisation possible
avec des gants



Performance de premier ordre : un oscilloscope de laboratoire en version portable

- ▮ 60 MHz à 500 MHz pour un taux d'échantillonnage allant jusqu'à 5 Géch./s
- ▮ Système d'acquisition à grande vitesse avec mode historique
- ▮ Convertisseur A/N 10 bits
- ▮ Sensibilité remarquable : 2 mV/div à 100 V/div
- ▮ Compensation d'offset jusqu'à 200 V
- ▮ 33 fonctions de mesure automatiques
- ▮ Zoom avec une profondeur mémoire de 500 kéch.



Puissance d'un oscilloscope de laboratoire

Le R&S®ScopeRider combine la puissance et la fonctionnalité d'un oscilloscope de laboratoire, avec le facteur de forme et la robustesse d'un appareil portable alimenté par batterie, ce qui fait de lui un outil idéal pour le dépannage des conceptions intégrées présentes en laboratoire et pour l'analyse de problèmes complexes sur le terrain.

De petits signaux de capteur peuvent être analysés au moyen de la sensibilité verticale élevée de 2 mV/div. La fonction de déclenchement et de décodage pour les protocoles série facilite le dépannage sur les signaux de commande numériques. Le système de déclenchement numérique du R&S®ScopeRider, avec 14 types de déclenchement, offre la sensibilité maximale disponible dans sa catégorie et permet le déclenchement précis sur tout détail de signal.



Avec ses 33 fonctions de mesure automatiques, l'analyse des paramètres de signal est aussi confortable qu'avec un oscilloscope de laboratoire.

Mesures fiables sur l'électronique de puissance

Dans le cadre de l'analyse de systèmes d'entraînement électriques modernes, il s'agit d'analyser aussi bien les tensions / courants de moteurs que les signaux de commande numériques. Pour de telles mesures, la sécurité est au premier plan.

Le R&S®ScopeRider offre jusqu'à quatre voies d'entrée galvaniquement isolées selon CAT IV 600 V. Les mesures de tensions dangereuses au toucher peuvent être effectuées avec une sécurité maximale. Les signaux de commande numériques peuvent être analysés via l'interface logique 8 bits, qui est isolée galvaniquement des voies d'entrée analogiques.

Système d'acquisition à grande vitesse avec mémoire historique profonde : ne ratez plus jamais des défauts rares

L'acquisition et l'analyse d'événements rares est une application typique lors du dépannage de systèmes électroniques. Grâce à son taux d'acquisition allant jusqu'à 50 000 traces par seconde – c'est-à-dire 1 000 fois plus rapide qu'un oscilloscope portable conventionnel – le R&S®ScopeRider détecte également les signaux qui échappent aux autres oscilloscopes.

En mode historique, l'appareil enregistre automatiquement jusqu'à 5 000 traces dans une mémoire d'historique dédiée. L'utilisateur peut arrêter à tout moment l'acquisition et analyser n'importe quelle trace dans la mémoire d'historique, en utilisant la fonctionnalité complète de l'appareil. Les anomalies uniques, qu'un oscilloscope portable conventionnel n'aurait pas vues, peuvent être désormais analysées dans tous les détails.



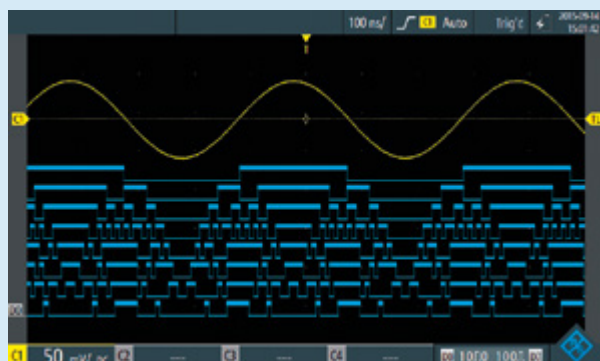
Le système d'acquisition à grande vitesse du R&S®ScopeRider mesure jusqu'à 50 000 traces par seconde et détecte les anomalies de signal rares et inattendues.

Fonctionnalités concentrées : 8 appareils réunis dans un appareil portatif

Oscilloscope, analyseur logique, analyseur de protocoles, enregistreur de données, multimètre numérique, analyseur de spectre, analyseur d'harmoniques et compteur de fréquence : Avec la puissance de huit appareils individuels et des modes spéciaux tels que mode XY, mode défilement et mode test de masque, le R&S®Scope Rider offre les fonctionnalités et la flexibilité nécessaires pour le dépannage de systèmes électroniques de toute sorte.

Analyseur logique

Les mesures sur les commandes motorisées nécessitent jusqu'à quatre voies de mesure analogiques. Pour la surveillance d'interfaces de commande numériques, aucune voie n'est libre sur les oscilloscopes conventionnels. La sonde logique numérique (MSO) du R&S®Scope Rider met à disposition huit entrées numériques supplémentaires pour pouvoir analyser les signaux de commande en corrélation temporelle avec les signaux des voies analogiques. Avec une largeur de bande de 250 MHz, un taux d'échantillonnage de 1,25 Géch./s et des seuils configurables, elle peut être adaptée à quasi toute interface numérique.



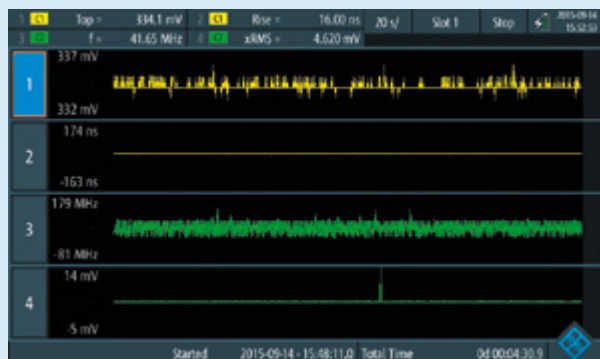
Analyseur de protocoles

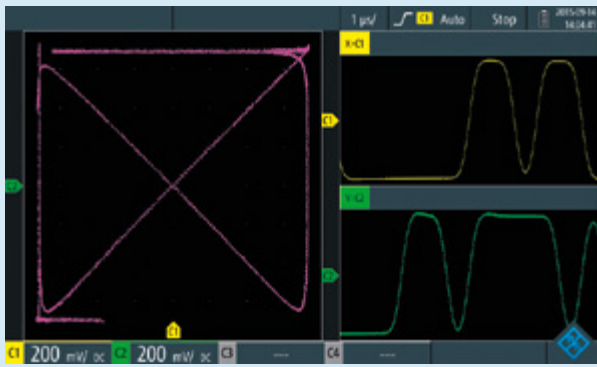
Pour la transmission de signaux de commande entre des circuits intégrés, on utilise souvent des protocoles tels que I²C, SPI ou CAN/LIN. Le R&S®Scope Rider est le premier oscilloscope portatif numérique avec isolation galvanique, qui permet une analyse des défauts plus approfondie avec des fonctions pour le déclenchement et le décodage de protocoles. Grâce à un déclenchement ciblé sur des événements ou des données de protocole, cela permet de mesurer de façon sélective les événements, les données et les signaux pertinents.



Enregistreur de données

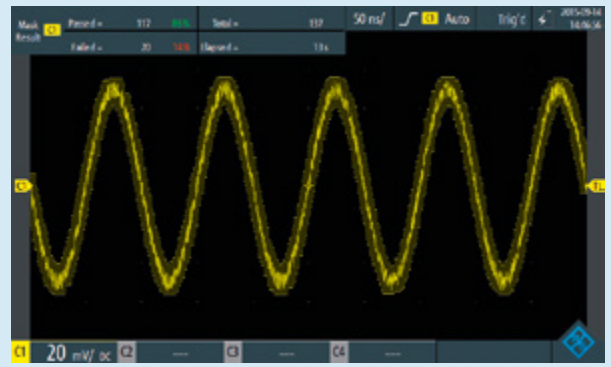
Les défauts sporadiques d'un signal de capteur ou des crêtes de parasites apparaissant rarement dans une alimentation électrique peuvent entraîner des défauts système complexes, sans que la cause ne soit détectable immédiatement. Afin de détecter de tels défauts rares, l'enregistreur de données longue durée du R&S®Scope Rider offre la possibilité de surveiller jusqu'à quatre mesures importantes à une vitesse de 1, 2 ou 5 mesures par seconde. La mémoire de grande taille offre de la place pour 2 millions de valeurs mesurées par canal et permet l'enregistrement de signaux de mesure sur plus de 23 jours. L'affichage statistique fournit des informations concernant les valeurs minimales et maximales, accompagnées d'une indication précise du temps.





Mode XY

La variation de phase relative entre deux signaux peut être mesurée dans un mode XY spécial. L'évolution dans le temps des signaux individuels est également représentée.



Mode test de masque

Le mode test de masque indique la statistique "pass/fail" (réussite/échec) et permet la génération simple de masques sur la base de signaux de mesure.



Multimètre numérique

Le modèle à 2 voies R&S®RTH1002 contient un canal de multimètre numérique supplémentaire. Il permet de mesurer les grandeurs suivantes : V CC, V CA, V CA + V CC, résistance, continuité et capacité, ainsi que courant et température (en cas d'utilisation de l'accessoire approprié).

Le modèle à quatre voies R&S®RTH1004 permet la mesure numérique de tension sur les quatre voies de l'oscilloscope. L'affichage statistique représente les valeurs moyennes, minimales et maximales, accompagnées des horodateurs respectifs.

Sélectionnez l'appareil souhaité sur simple appui d'un bouton.

Tout simplement meilleur – au laboratoire comme sur le terrain

Commande par l'intermédiaire d'un écran tactile capacitif et d'un panneau de touches : totalement intuitif

- Possibilité de commande intégrale via écran tactile ou touches
- Excellente lisibilité et affichage des signaux avec une netteté incomparable : écran tactile 7" capacitif, 800 × 480 pixels
- Bouton rotatif multifonction pour le réglage simple des paramètres
- Grandes touches permettant une utilisation avec des gants



Wireless LAN ou Ethernet : opération à distance confortable via navigateur Internet

Le R&S®ScopeRider peut être commandé à distance, directement à partir d'un navigateur Internet, grâce à un module Wireless LAN intégré ou au port Ethernet. L'écran tactile peut être manipulé sans restrictions dans le navigateur Internet à l'aide de la souris, ou sur la tablette tactile à l'aide du doigt. Une compression d'image veille à une actualisation rapide de l'affichage à l'écran.

Interface utilisateur orientée client

Grâce à une technologie d'affichage ultramoderne, le R&S®ScopeRider représente sur son écran couleur haute résolution tous les signaux avec une netteté incomparable. Les réglages de l'appareil peuvent être effectués très simplement sur l'écran, tandis que les touches dédiées permettent un accès rapide aux principales fonctions de l'appareil.

Un bouton rotatif multifonction central permet de régler rapidement et simplement les paramètres tels que niveau de déclenchement ou position verticale des différentes voies. L'ergonomie du panneau de touches permet le port de gants lorsque la sécurité ou les conditions atmosphériques l'exigent.

Des diagrammes facilement compréhensibles expliquent les réglages importants tels que le mode de déclenchement, les fonctions de mesure automatiques ou les réglages des voies.

Documentation simple des résultats de mesure

Simplifiez la documentation de vos résultats de mesure à l'aide de répertoires de documentation spécifiques au projet sur la carte SD ou sur une clé USB. Captures d'écran, résultats de mesure et fichiers de configuration sont enregistrés sur simple appui d'un bouton dans le répertoire de projet sélectionné. L'accès aux données et le téléchargement de données s'effectuent très simplement au moyen du navigateur Internet.

Capacité de stockage allant jusqu'à 32 Go

Le R&S®ScopeRider prend en charge les cartes SD avec une capacité de stockage allant jusqu'à 32 Go et offre ainsi la possibilité de mémoriser sur l'appareil une quantité quasi illimitée de données, captures d'écran et fichiers de configuration.

Wireless LAN ou Ethernet : opération à distance aisée pour les mesures cruciales en terme de sécurité



Un module Wireless LAN intégré et un serveur Web permettent une commande à distance confortable du R&S[®]Scope Rider. L'affichage des traces et l'interface utilisateur du R&S[®]Scope Rider sont disponibles directement dans le navigateur Internet ; tous les réglages peuvent être modifiés à l'écran.

Étant donné qu'aucune installation logicielle n'est nécessaire, le R&S[®]Scope Rider peut être utilisé à partir de quasiment tout appareil portable, qu'il s'agisse d'un ordinateur portable, d'une tablette ou d'un téléphone mobile.

L'appareil idéal pour votre environnement de travail : extrêmement sûr et robuste

- Isolation galvanique de l'ensemble des voies d'entrée analogiques
- Conçu pour des mesures dans les environnements selon CAT III 1000 V/CAT IV 600 V
- Boîtier IP51 pour une utilisation en environnement difficile
- Surface caoutchoutée, antidérapante et antichoc

Sécurité maximale dans tous les environnements

Le dépannage au sein d'un environnement industriel recèle de nombreux défis. Lors d'un dépannage sur des systèmes électroniques au sein d'un environnement de fabrication moderne, il est souvent nécessaire d'analyser des signaux basse tension numériques, de vérifier la qualité de tension d'une alimentation 380 V ou de tester le rendement de commandes électriques. Grâce à la certification selon CAT IV 600 V, le R&S®ScopeRider peut offrir cette flexibilité dans un unique appareil.

Mesures haute tension sûres avec une sensibilité maximale

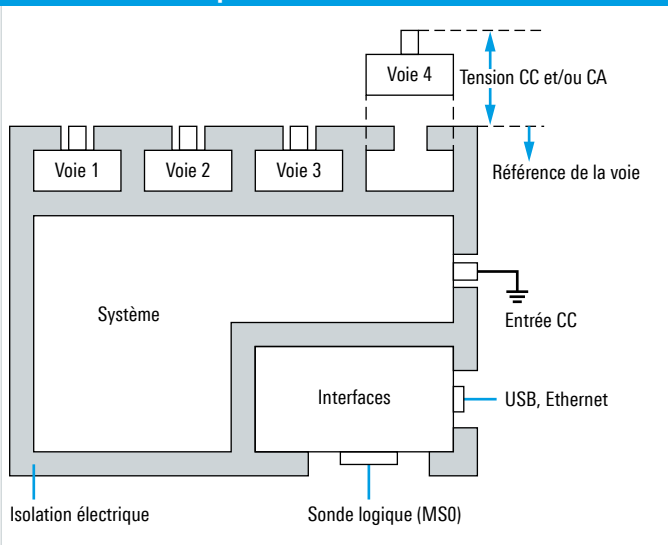
La double isolation de l'ensemble des voies d'entrée, le canal multimètre¹⁾ et les interfaces numériques des voies logiques (MSO) permettent la mesure dans des circuits à signaux mixtes avec des potentiels de masse différents. Cela réduit le risque de courts-circuits par inadvertance et cela permet des mesures sûres sur des tensions dangereuses au toucher. Les circuits de commande analogiques ou numériques sensibles peuvent être mesurés sans porter atteinte à la sécurité.

Boîtier IP51 – testé conformément aux normes militaires

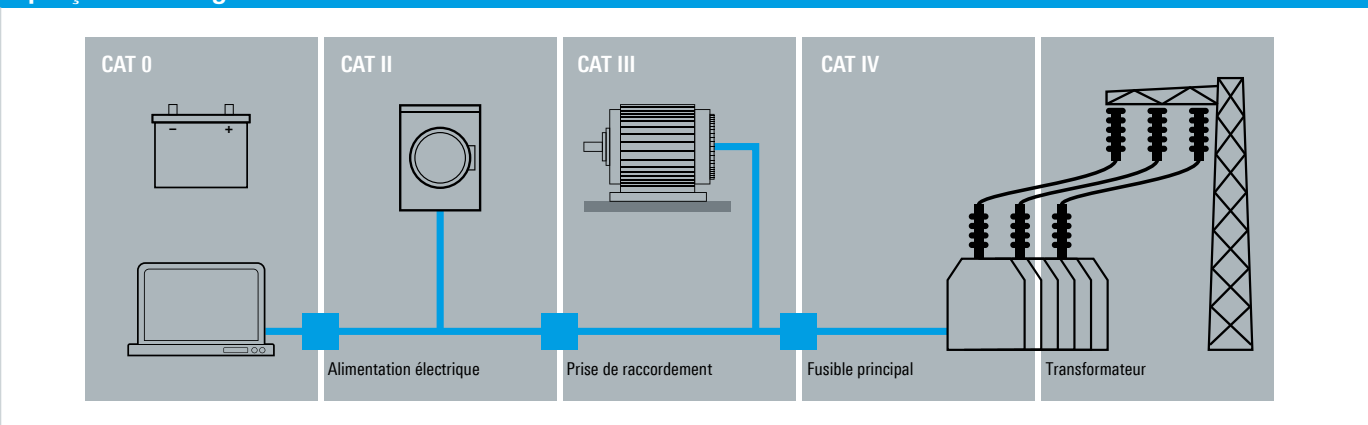
Grâce au concept de refroidissement passif, l'oscilloscope portable peut offrir un boîtier IP51 étanche à la pluie et à la poussière. Testé conformément aux normes militaires en vigueur, le R&S®ScopeRider offre la robustesse nécessaire pour une utilisation en environnement difficile. La surface caoutchoutée et les grandes touches permettent un travail agréable, y compris dans un environnement difficile.

¹⁾ Canal multimètre séparé uniquement sur les modèles à 2 voies.

Double isolation pour une sécurité maximale



Aperçu des catégories de mesure CAT 0 à CAT IV



Large éventail de sondes et d'accessoires

Le R&S®ScopeRider est fourni avec les accessoires standard suivants :

- ▮ Sonde de tension 500 MHz, 10:1, CAT IV 600 V, pour chaque voie d'entrée
- ▮ Bloc d'alimentation avec fiches pour UE, GB et US
- ▮ Bloc-batterie
- ▮ Poignée de transport

Par ailleurs, une grande offre d'accessoires supplémentaires est disponible :

- ▮ Sondes de tension 500 MHz, 100:1
- ▮ Kit d'accessoires de recharge pour sondes de tension
- ▮ Kit d'accessoires étendu pour sondes de tension
- ▮ Sondes de courant
- ▮ Adaptateur de véhicule 12 V/24 V
- ▮ Sac de transport
- ▮ Mallette de transport à coque dure
- ▮ Chargeur de batterie



Accessoires pour le R&S®ScopeRider.

Caractéristiques techniques en bref

Caractéristiques techniques en bref		
Système vertical		
Voies d'entrée	modèles à 2 voies	2 voies oscilloscope, 1 multimètre numérique
	modèles à quatre voies	4 voies oscilloscope
Tension d'entrée maximale	entrées BNC	CAT IV 300 V (eff.), 424 V (Us)
	avec sonde R&S®RT-ZI10 ou R&S®RT-ZI11	CAT IV 600 V, CAT III 1000 V
Sensibilité d'entrée		2 mV/div à 100 V/div
Résolution verticale du système complet		9 bits
Système d'acquisition et horizontal		
Taux d'échantillonnage temps réel maximal	1/2/4 voies actives	5/2,5/1,25 Géch./s
Mémoire d'acquisition	1/2/4 voies actives	500/250/125 kéch./voie
Taux d'acquisition de trace en temps réel	max.	50 000 traces/s
Domaine temporel		1 ns/div à 500 s/div
Fonctionnalité analyseur logique (MSO) (en option : R&S®RTH-B1)		
Voie d'entrée / profondeur mémoire		8 voies logiques / 125 kéch.
Largeur de bande / taux d'échantillonnage		250 MHz / 1,25 Géch./s
Système de déclenchement numérique		
Modes de déclenchement		auto, normal, mono
Types de déclenchement	types de déclenchement étendus optionnels (R&S®RTH-K19)	14 types de déclenchement
Mesures automatiques de l'oscilloscope		
Mesures automatiques		33 fonctions de mesure
Test de masque		
Définition de masque		bande de tolérance
Actions en cas de violation		aucune, bip, arrêt
Historique et mémoire segmentée (en option : R&S®RTH-K15)		
Nombre de segments		jusqu'à 5 000
Déclenchement et décodage de protocole		
Protocoles pris en charge	en option : R&S®RTH-K1, R&S®RTH-K2	I ² C, SPI, UART/RS-232/RS-422/RS-485
Enregistreur de données		
Nombre de voies d'enregistrement fonctionnant en parallèle		4
Vitesse de mesure		1/2/5 mesures/s
Profondeur mémoire		2 Méch. par voie d'enregistrement
Voltmètre numérique / multimètre numérique		
Résolution	modèle à 2 voies (multimètre numérique)	10 000 points d'affichage
	modèle à 4 voies (voltmètre numérique)	999 points d'affichage
Tension et courant	courant avec sonde de courant ou shunt en option	CC, CA, CA+CC
Température		avec sonde de température PT100
Résistance, continuité, test de diode, capacité, fréquence		uniquement modèle à 2 voies
Caractéristiques générales		
Dimensions	L x H x P	201 mm x 293 mm x 74 mm
Poids	avec batterie	2,4 kg (nom.)
Degré de protection IP		IP51, selon CEI60529
Écran		écran couleur TFT LC 7,0", 800 x 480 pixels
Interfaces		hôte USB, périphérique USB, LAN, Wireless LAN (en option)

Références de commande

Désignation	Type	N° de référence
Choisissez votre appareil de base R&S®Scope Rider		
Oscilloscope portatif, 60 MHz, 2 voies, CAT IV, DMM	R&S®RTH1002	1317.5000k02
Oscilloscope portatif, 60 MHz, 4 voies, CAT IV	R&S®RTH1004	1317.5000k04
Choisissez l'extension de largeur de bande souhaitée		
Mise à niveau du R&S®RTH1002 à une largeur de bande de 100 MHz	R&S®RTH-B221	1325.9717.02
Mise à niveau du R&S®RTH1002 à une largeur de bande de 200 MHz	R&S®RTH-B222	1325.9723.02
Mise à niveau du R&S®RTH1002 à une largeur de bande de 350 MHz	R&S®RTH-B223	1325.9730.02
Mise à niveau du R&S®RTH1002 à une largeur de bande de 500 MHz	R&S®RTH-B224	1326.0571.02
Mise à niveau du R&S®RTH1004 à une largeur de bande de 100 MHz	R&S®RTH-B241	1326.0588.02
Mise à niveau du R&S®RTH1004 à une largeur de bande de 200 MHz	R&S®RTH-B242	1326.0594.02
Mise à niveau du R&S®RTH1004 à une largeur de bande de 350 MHz	R&S®RTH-B243	1326.0607.02
Mise à niveau du R&S®RTH1004 à une largeur de bande de 500 MHz	R&S®RTH-B244	1326.0613.02
Choisissez vos options		
Mise à niveau vers signal mixte pour modèles sans fonctionnalité MSO, 250 MHz	R&S®RTH-B1	1325.9981.02
Déclenchement et décodage série I ² C/SPI	R&S®RTH-K1	1325.9969.02
Déclenchement et décodage série UART/RS-232/RS-422/RS-485	R&S®RTH-K2	1325.9975.02
Déclenchement et décodage série CAN/LIN	R&S®RTH-K3	1333.0550.02
Historique et mémoire segmentée	R&S®RTH-K15	1326.1803.02
Analyse de spectre	R&S®RTH-K18	1333.0680.02
Déclencheur étendu	R&S®RTH-K19	1326.0642.02
Fréquencemètres	R&S®RTH-K33	1333.0696.02
Analyse d'harmoniques	R&S®RTH-K34	1333.0673.02
Wireless LAN, tous les pays hors U.S.A. et Canada	R&S®RTH-K200	1326.0620.02
Wireless LAN, uniquement pour U.S.A. et Canada	R&S®RTH-K200US	1332.9890.02
Opération à distance via interface Web	R&S®RTH-K201	1326.0636.02
Choisissez les sondes		
Sonde passive, 500 MHz, isolée, 10:1, 10 M Ω , 12 pF, 600 V CAT IV, 1000 V CAT III	R&S®RT-ZI10	1326.1761.02
Sonde passive, 500 MHz, isolée, 100:1, 100 M Ω , 4,6 pF, 600 V CAT IV, 1000 V CAT III, (3540 V CAT I)	R&S®RT-ZI11	1326.1810.02
Sonde passive (version laboratoire), 500 MHz, isolée, 10:1, 10 M Ω , 11 pF, 300 V CAT III	R&S®RT-ZI10C	1326.3106.02
Kit avec 2 sondes passives R&S®RT-ZI10C	R&S®RT-ZI10C-2	1333.1811.02
Kit avec 4 sondes passives R&S®RT-ZI10C	R&S®RT-ZI10C-4	1333.1328.02
20 kHz, CA/CC, 0,01 V/A et 0,001 V/A, \pm 200 A et \pm 2 000 A	R&S®RT-ZC02	1333.0850.02
100 kHz, CA/CC, 0,1 V/A, 30 A	R&S®RT-ZC03	1333.0844.02
Kit d'accessoires de rechange pour R&S®RT-ZI10/R&S®RT-ZI11	R&S®RT-ZA20	1326.1978.02
Kit d'accessoires d'extension pour R&S®RT-ZI10/R&S®RT-ZI11	R&S®RT-ZA21	1326.1984.02
Câbles de mesure protégés, rouge et noir, silicone, 600 V CAT IV	R&S®RT-ZA22	1326.0988.02
Sonde de mesure de température PT100	R&S®RT-ZA12	1333.0809.02
Choisissez vos accessoires		
Sac de transport souple	R&S®HA-Z220	1309.6175.00
Câble Ethernet, longueur : 2 m, croisé	R&S®HA-Z210	1309.6152.00
Câble USB, longueur : 1,8 m, connecteur standard / mini-USB	R&S®HA-Z211	1309.6169.00
Mallette de transport à coque dure	R&S®RTH-Z4	1326.2774.02
Adaptateur de véhicule	R&S®HA-Z302	1321.1340.02
Chargeur pour batterie lithium-ion	R&S®HA-Z303	1321.1328.02
Batterie de rechange	R&S®HA-Z306	1321.1334.02
Bloc d'alimentation de rechange pour R&S®RTH, avec fiche de contact pour UE, GB, US	R&S®RT-ZA14	1326.2874.02

Packs à 2 voies préconfigurées

R&S®Scope Rider



Nom du pack	Pack à 2 voies préconfiguré	N° de commande	Contenu du pack		
			Type		N° de commande
Appareils de base à 2 voies R&S®Scope Rider					
RTH1002	60 MHz, 2 voies, CAT IV, DMM	1317.5000P02	RTH1002	Appareil de base à 2 voies, 60 MHz	1317.5000k02
RTH1012	100 MHz, 2 voies, CAT IV, DMM	1317.5000P12	RTH1002 RTH-B221	Appareil de base à 2 voies, 60 MHz Mise à niveau du RTH1002 à la largeur de bande 100 MHz	1317.5000k02 1325.9717.02
RTH1022	200 MHz, 2 voies, CAT IV, DMM	1317.5000P22	RTH1002 RTH-B222	Appareil de base à 2 voies, 60 MHz Mise à niveau du RTH1002 à la largeur de bande 200 MHz	1317.5000k02 1325.9723.02
RTH1032	350 MHz, 2 voies, CAT IV, DMM	1317.5000P32	RTH1002 RTH-B223	Appareil de base à 2 voies, 60 MHz Mise à niveau du RTH1002 à la largeur de bande 350 MHz	1317.5000k02 1325.9730.02
RTH1052	500 MHz, 2 voies, CAT IV, DMM	1317.5000P52	RTH1002 RTH-B224	Appareil de base à 2 voies, 60 MHz Mise à niveau du RTH1002 à la largeur de bande 500 MHz	1317.5000k02 1326.0571.02
Modèles à signal mixte à 2 voies R&S®Scope Rider					
RTH1002MSO	60 MHz, 2 voies, CAT IV, DMM, MSO	1317.5000P03	RTH1002 RTH-B1	Appareil de base à 2 voies, 60 MHz Option signal mixte (analyseur logique)	1317.5000k02 1325.9981.02
RTH1012MSO	100 MHz, 2 voies, CAT IV, DMM, MSO	1317.5000P13	RTH1002 RTH-B221 RTH-B1	Appareil de base à 2 voies, 60 MHz Mise à niveau du RTH1002 à la largeur de bande 100 MHz Option signal mixte (analyseur logique)	1317.5000k02 1325.9717.02 1325.9981.02
RTH1022MSO	200 MHz, 2 voies, CAT IV, DMM, MSO	1317.5000P23	RTH1002 RTH-B222 RTH-B1	Appareil de base à 2 voies, 60 MHz Mise à niveau du RTH1002 à la largeur de bande 200 MHz Option signal mixte (analyseur logique)	1317.5000k02 1325.9723.02 1325.9981.02
RTH1032MSO	350 MHz, 2 voies, CAT IV, DMM, MSO	1317.5000P33	RTH1002 RTH-B223 RTH-B1	Appareil de base à 2 voies, 60 MHz Mise à niveau du RTH1002 à la largeur de bande 350 MHz Option signal mixte (analyseur logique)	1317.5000k02 1325.9730.02 1325.9981.02
RTH1052MSO	500 MHz, 2 voies, CAT IV, DMM, MSO	1317.5000P53	RTH1002 RTH-B224 RTH-B1	Appareil de base à 2 voies, 60 MHz Mise à niveau du RTH1002 à la largeur de bande 500 MHz Option signal mixte (analyseur logique)	1317.5000k02 1326.0571.02 1325.9981.02

Gamme d'oscilloscopes



**Multi
Domain**



Série R&S®	RTH1000	HMO1002	HMO1202	HMO Compact	HMO3000
Vertical					
Largeur de bande	60/100/200/350/500 MHz (extensible)	50/70/100 MHz (extensible)	100/200/300 MHz (extensible)	70/100/150/200 MHz	300/400/500 MHz (extensible)
Nombre de voies	2 plus DMM/4	2		4	2/4
V/div 1 MΩ	2 mV à 100 V	1 mV à 10 V		1 mV à 10 V	1 mV à 5 V
V/div 50 Ω	–	–	1 mV à 10 V	1 mV à 10 V (150 et 200 MHz)	1 mV à 5 V
Horizontal					
Taux d'échantillonnage	1,25 Géch./s par voie (modèles 4 voies) ; 2,5 Géch./s par voie (modèles 2 voies) ; 5 Géch./s (toutes les voies en cascade)	500 Méch./s par voie ; 1 Géch./s (2 voies en cascade)	1 Géch./s par voie ; 2 Géch./s (2 voies en cascade)	1 Géch./s par voie ; 2 Géch./s (2 voies en cascade)	2 Géch./s par voie ; 4 Géch./s (2 voies en cascade)
Mémoire max. (par voie / 1 voie active)	125 kéch. (modèles 4 voies) ; 250 kéch. (modèles 2 voies) ; 500 kéch.	500 kéch. ; 1 Méch.	1 Méch. ; 2 Méch.	1 Méch. ; 2 Méch.	4 Méch. ; 8 Méch.
Mémoire segmentée	option	–		–	option
Taux d'acquisition	50 000 traces/s	10 000 traces/s		2000 traces/s	5 000 traces/s (200 000 traces/s en mode mémoire segmentée ¹⁾)
Déclencheur					
Possibilités	étendu, déclencheur numérique (14 types de déclenchement) ¹⁾	élémentaire (cinq types de déclenchement)		base (six types de déclenchement)	base (neuf types de déclenchement)
Signal mixte					
Nombre de voies num. ¹⁾	8				16
Taux d'échantillonnage voies num.	1,25 Géch./s	500 Méch/s	1 Géch./s	1 Géch./s	1 Géch./s
Mémoire max. voies num.	125 kéch.	500 kéch.	1 Méch.	1 Méch.	2 Méch.
Analyse					
Types de mesure curseur	3	11		13	12
Fonctions de mesure standard	33	31			
Test de masque	élémentaire (variable autour du signal)				
Mathématiques	élémentaire			base (fonctions associées)	
Protocoles série	I ² C, SPI, UART/RS-232/RS-422/RS-485, CAN/LIN				
Déclencher et décoder ¹⁾	I ² C, SPI, UART/RS-232/RS-422/RS-485, CAN/LIN				
Fonctions d'affichage	enregistreur de données	–		–	–
Applications ¹⁾	999 points DVM (modèles 4 voies) ; 10 000 points DMM (modèles 2 voies)	–		–	–
Test de conformité ¹⁾	–	–		–	–
Affichage et commande					
Taille et résolution	7", couleur, 800 × 480 points	6,5", couleur, 640 × 480 points		6,5", couleur, 640 × 480 points	6,5", couleur, 640 × 480 points
Commande	optimisée pour écran tactile, commande parallèle par boutons	optimisée pour commande par boutons rapide			
Généralités					
Taille (L × H × P)	201 mm × 293 mm × 74 mm	285 mm × 175 mm × 140 mm		285 mm × 175 mm × 140 mm	285 mm × 175 mm × 220 mm
Poids	2,4 kg	2,5 kg		2,5 kg	3,6 kg
Accumulateur	lithium-ion, > 4 h	–		–	–

¹⁾ Option nécessaire.



**Multi
Domain**



**HD
16 bit**

**Multi
Domain**



**HD
16 bit**

**Multi
Domain**

RTM2000	RTE1000	RTO2000
200/350/500 MHz/1 GHz (extensible)	200/350/500 MHz/1/1,5/2 GHz (extensible)	600 MHz/1/2/3/4 GHz (extensible)
2/4	2/4	2/4 (uniquement 4 voies pour la version 4 GHz)
1 mV à 10 V	500 µV à 10 V	1 mV à 10 V (500 µV à 10 V en mode HD ¹⁾)
1 mV à 2 V	500 µV à 5 V	1 mV à 5 V (500 µV à 5 V en mode HD ¹⁾)
2,5 Géch./s par voie ; 5 Géch./s (2 voies en cascade)	5 Géch./s par voie	10 Géch./s par voie ; 20 Géch./s (2 voies en cascade pour la version 4 GHz)
10 Méch. ; 20 Méch. (460 Méch. en mode mémoire segmentée ¹⁾)	standard : 10 Méch. / 40 Méch. ; mise à niveau max. : 50 Méch. / 200 méch. ;	standard : 50 Méch. / 200 Méch. ; mise à niveau max. : 1 Géch. / 2 Géch.
option	standard	standard
12500 traces/s (200000 traces/s en mode mémoire segmentée ¹⁾)	1 000 000 traces/s (2 000 000 traces/s en mode mémoire ultra-segmentée)	1 000 000 traces/s (3 000 000 traces/s en mode mémoire ultra-segmentée)
base (sept types de déclenchement)	étendu, déclencheur numérique (13 types de déclenchement)	étendu, déclencheur numérique (14 types de déclenchement), déclencheur de zone ¹⁾
16	16	16
2,5 Géch./s	5 Géch./s	5 Géch./s
10 Méch. ; 20 Méch.	100 Méch.	200 Méch.
14	3	3
31	47	47
élémentaire (variable autour du signal)	étendu (librement configurable, basé sur le matériel)	
base (fonctions associées)	étendu (éditeur de formules)	étendu (éditeur de formules)
I ² C, SPI, UART/RS-232/RS-422/RS-485, CAN/LIN, I ² S, MIL-STD-1553, ARINC 429	I ² C, SPI, UART/RS-232/RS-422/RS-485, CAN/LIN, I ² S, MIL-STD-1553, ARINC 429, FlexRay™, CAN FD, USB 2.0/HSIC, Ether- net, Manchester, NRZ, SENT, SpaceWire	I ² C, SPI, UART/RS-232/RS-422/RS-485, CAN/LIN, I ² S, MIL- STD-1553, ARINC 429, FlexRay™, CAN FD, MIPI RFFE, USB 2.0/HSIC, MDIO, 8b 10b, Ethernet, Manchester, NRZ, SENT, MIPI D-PHY, MIPI M-PHY, SpaceWire
trace ¹⁾	histogramme, tendance, trace ¹⁾	histogramme, tendance, trace ¹⁾
puissance, voltmètre numérique (DVM), analyse de spectre et diagramme en chute d'eau	puissance, haute définition 16 bits	puissance, haute définition 16 bits, gigue, récupération des données d'horloge, données I/Q, analyse HF
–	–	USB 2.0, 10/100/1000BASE-T Ethernet, 10GBASE-T Ethernet, Broad-R Reach® Ethernet, MIPI D-PHY, eMMC
8,4", couleur, 1 024 × 768 points	10,4", couleur, 1 024 × 768 points	12,1", couleur, 1 280 × 800 points
optimisée pour commande par boutons rapide	optimisée pour écran tactile, commande parallèle par boutons	
403 mm × 189 mm × 142 mm	427 mm × 249 mm × 204 mm	427 mm × 249 mm × 204 mm
4,9 kg	8,6 kg	9,6 kg
–	–	–

Packs à quatre voies préconfigurées

R&S® Scope Rider



Nom du pack	Pack à quatre voies préconfigurées R&S® Scope Rider	N° de commande	Contenu du pack		
			Type		N° de commande
Appareils de base à quatre voies R&S® Scope Rider					
RTH1004	60 MHz, 4 voies, CAT IV	1317.5000P04	RTH1004	Appareil de base à quatre voies, 60 MHz	1317.5000k04
RTH1014	100 MHz, 4 voies, CAT IV	1317.5000P14	RTH1004	Appareil de base à quatre voies, 60 MHz	1317.5000k04
			RTH-B241	Mise à niveau du RTH1004 à la largeur de bande 100 MHz	1326.0588.02
RTH1024	200 MHz, 4 voies, CAT IV	1317.5000P24	RTH1004	Appareil de base à quatre voies, 60 MHz	1317.5000k04
			RTH-B242	Mise à niveau du RTH1004 à la largeur de bande 200 MHz	1326.0594.02
RTH1034	350 MHz, 4 voies, CAT IV	1317.5000P34	RTH1004	Appareil de base à quatre voies, 60 MHz	1317.5000k04
			RTH-B243	Mise à niveau du RTH1004 à la largeur de bande 350 MHz	1326.0607.02
RTH1054	500 MHz, 4 voies, CAT IV	1317.5000P54	RTH1004	Appareil de base à quatre voies, 60 MHz	1317.5000k04
			RTH-B244	Mise à niveau du RTH1004 à la largeur de bande 500 MHz	1326.0613.02
Modèles à signal mixte et à 4 voies R&S® Scope Rider					
RTH1004MSO	60 MHz, 4 voies, CAT IV, MSO	1317.5000P05	RTH1004	Appareil de base à quatre voies, 60 MHz	1317.5000k04
			RTH-B1	Option signal mixte (analyseur logique)	1325.9981.02
RTH1014MSO	100 MHz, 4 voies, CAT IV, MSO	1317.5000P15	RTH1004	Appareil de base à quatre voies, 60 MHz	1317.5000k04
			RTH-B241	Mise à niveau du RTH1004 à la largeur de bande 100 MHz	1326.0588.02
			RTH-B1	Option signal mixte (analyseur logique)	1325.9981.02
RTH1024MSO	200 MHz, 4 voies, CAT IV, MSO	1317.5000P25	RTH1004	Appareil de base à quatre voies, 60 MHz	1317.5000k04
			RTH-B242	Mise à niveau du RTH1004 à la largeur de bande 200 MHz	1326.0594.02
			RTH-B1	Option signal mixte (analyseur logique)	1325.9981.02
RTH1034MSO	350 MHz, 4 voies, CAT IV, MSO	1317.5000P35	RTH1004	Appareil de base à quatre voies, 60 MHz	1317.5000k04
			RTH-B243	Mise à niveau du RTH1004 à la largeur de bande 350 MHz	1326.0607.02
			RTH-B1	Option signal mixte (analyseur logique)	1325.9981.02
RTH1054MSO	500 MHz, 4 voies, CAT IV, MSO	1317.5000P55	RTH1004	Appareil de base à quatre voies, 60 MHz	1317.5000k04
			RTH-B244	Mise à niveau du RTH1004 à la largeur de bande 500 MHz	1326.0613.02
			RTH-B1	Option signal mixte (analyseur logique)	1325.9981.02

Service à valeur ajoutée

- ▮ Mondial
- ▮ Local et personnalisé
- ▮ Spécifique au client et flexible
- ▮ Qualité sans compromis
- ▮ Fiabilité à long terme

Rohde & Schwarz

Groupe spécialisé en électronique, Rohde & Schwarz offre des solutions innovantes dans les domaines d'activité suivants : test et mesure, broadcast et médias, communications sécurisées, cybersécurité, surveillance et test des réseaux. Fondée il y a plus de 80 ans, l'entreprise indépendante dont la maison mère est installée en Allemagne, à Munich, est présente dans plus de 70 pays avec un réseau étendu de vente et de service.

Conception durable des produits

- ▮ Compatibilité environnementale et empreinte écologique
- ▮ Efficacité énergétique et faibles niveaux d'émission
- ▮ Longévité et coût total de possession optimisé

Management de la qualité certifié
ISO 9001

Management environnemental certifié
ISO 14001

Rohde & Schwarz GmbH & Co. KG

www.rohde-schwarz.com

Rohde & Schwarz Training

www.training.rohde-schwarz.com

Contact régional

- ▮ Europe, Afrique, Moyen-Orient | +49 89 4129 12345
customersupport@rohde-schwarz.com
- ▮ Amérique du Nord | 1 888 TEST RSA (1 888 837 87 72)
customer.support@rsa.rohde-schwarz.com
- ▮ Amérique latine | +1 410 910 79 88
customersupport.la@rohde-schwarz.com
- ▮ Asie Pacifique | +65 65 13 04 88
customersupport.asia@rohde-schwarz.com
- ▮ Chine | +86 800 810 82 28 | +86 400 650 58 96
customersupport.china@rohde-schwarz.com

R&S® est une marque déposée de Rohde & Schwarz GmbH & Co. KG | Les noms de produits et d'entreprises sont les marques de leurs propriétaires respectifs.
PD 3607.0517.63 | Version 06.02 | Mars 2017 (we)
R&S®Scope Rider Oscilloscope numérique portable
Données sans tolérance : sans obligation | Sous réserve de modification
© 2015 - 2017 Rohde & Schwarz GmbH & Co. KG | 81671 Munich, Allemagne



3607051763